

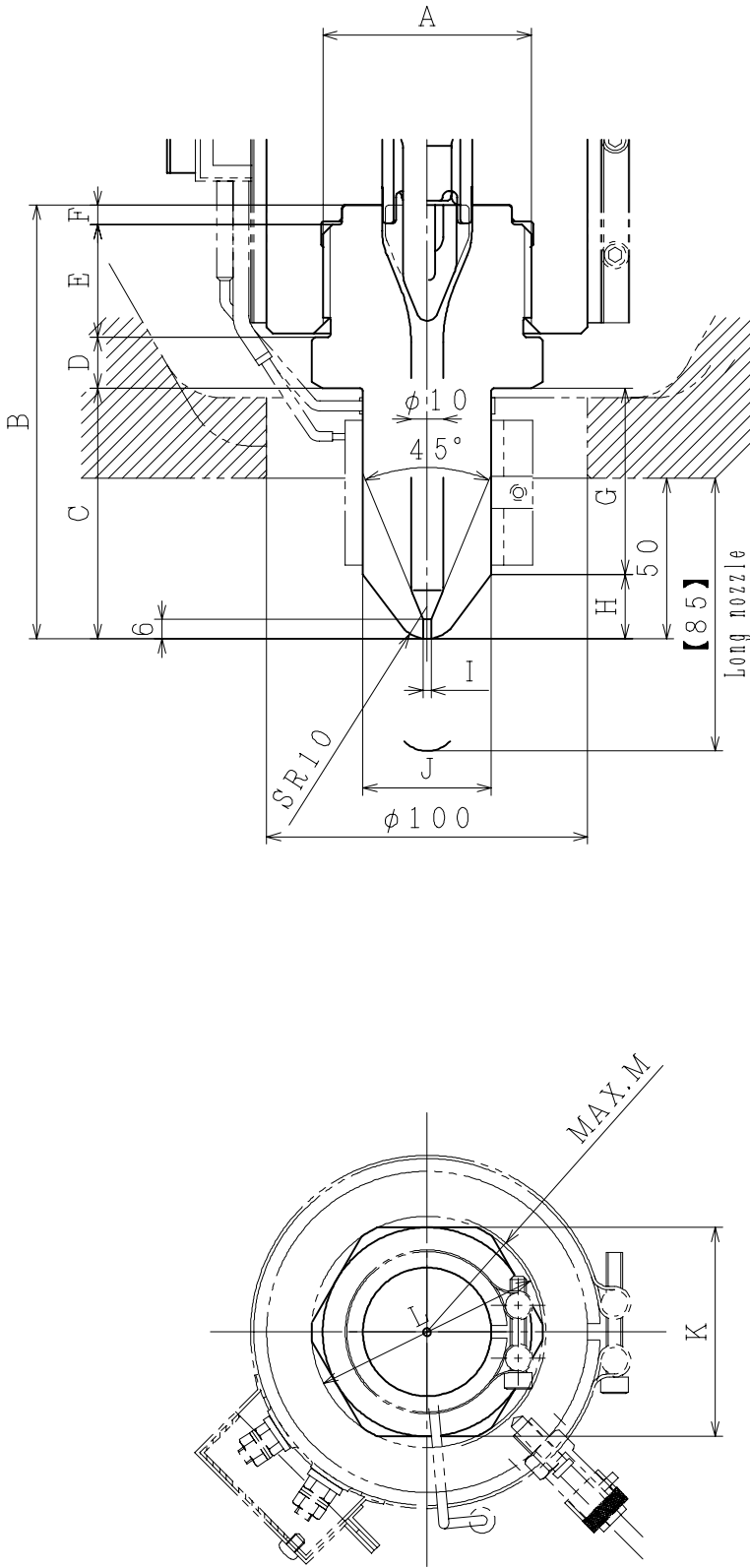
A	1.5H
B	φ20
C	M42P=3
D	118 <b>【143】</b>
E	75 <b>【100】</b>
F	12
G	26
H	5
I	66.7 <b>【91.7】</b>
J	8.3
K	φ2
L	18
M	46
	φ50
	R26

Figures in **【】** show dimensions with options.

T49322

100MEt II (CE)

DETAIL DWG. OF NOZZLE (1)



	2.5H · 2.5U				3.5S · 3.5H				7H	
	φ24 M50P=3	φ28 M65P=4	φ32 M65P=4	φ28 M65P=4	φ32 M65P=4	φ36 M65P=4	φ32 M65P=4	φ36 M65P=4	φ32 M65P=4	φ36 M65P=4
A										
B	122	135	135	135	135	135	135	135	135	135
C	70	78	78	78	78	78	78	78	78	78
D	16	16	16	16	16	16	16	16	16	16
E	31	35	35	35	35	35	35	35	35	35
F	5	6	6	6	6	6	6	6	6	6
G	55	58	58	58	58	58	58	58	58	58
H	15	20	20	20	20	20	20	20	20	20
I	φ2.5	φ2.5	φ3	φ2.5	φ3	φ3	φ3	φ3	φ3	φ3
J	φ30	φ40	φ40	φ40	φ40	φ40	φ40	φ40	φ40	φ40
K	54	65	65	65	65	65	65	65	65	65
L	φ62	φ72	φ72	φ72	φ72	φ72	φ72	φ72	φ72	φ72
M	R37	R39	R39	R39	R39	R39	R39	R39	R39	R39

Figures in [ ] show dimensions with options.

100MEt II (CE)

DETAIL DWG. OF NOZZLE (2)

T49323

10-900