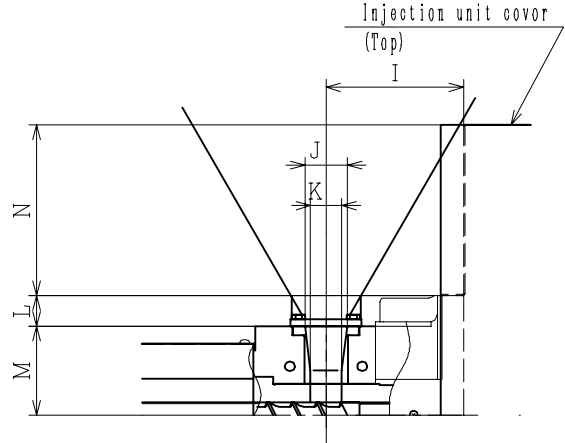
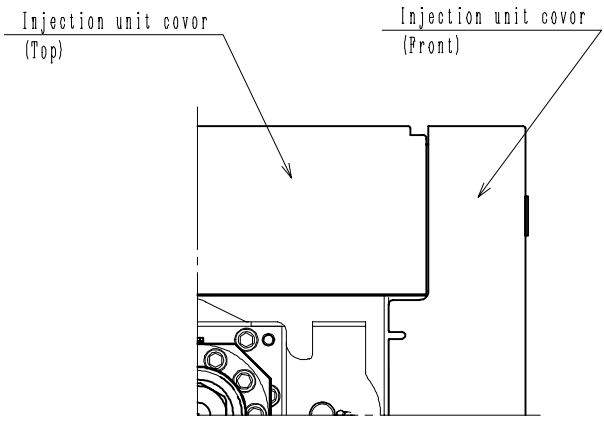
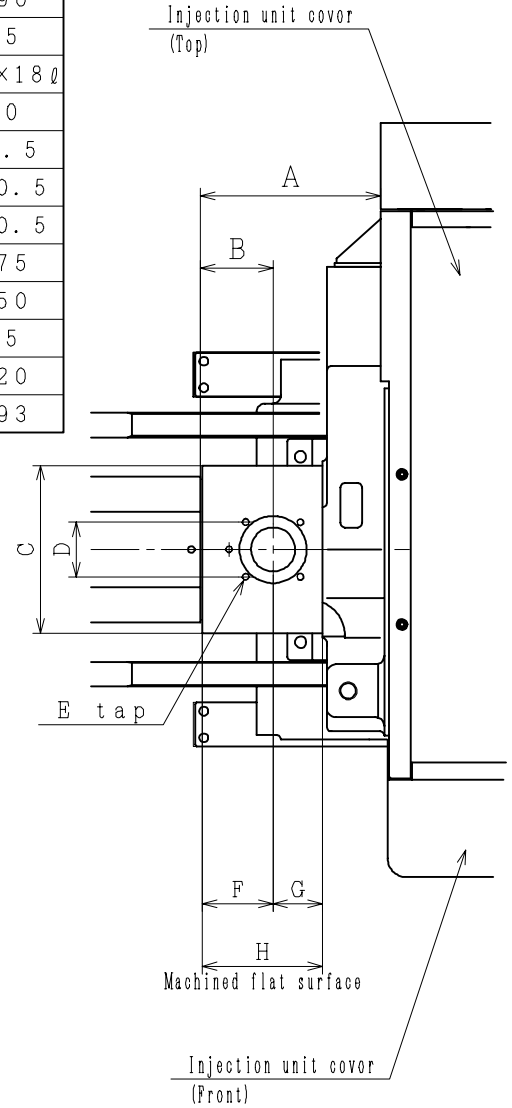


	0.7H·0.7U			1.5H	1.5H·2.5H·2.5U	2.5H·2.5U	
	φ16	φ18	φ20	φ20	φ24	φ28	φ32
A	158.5	158.5	158.5	192	192	204	371.5
B	52	52	52	52	70	82	92
C	116	116	116	116	190	190	190
D	62	62	62	62	62	62	85
E	M8×10ℓ	M8×10ℓ	M8×10ℓ	M8×10ℓ	M8×10ℓ	M8×10ℓ	M10×18ℓ
F	51	51	51	51	68	80	90
G	49	49	49	73	56	56	80.5
H	100	100	100	100 (124)	124	136	170.5
I	140.5	140.5	140.5	166	156	156	180.5
J	φ48	φ48	φ48	φ48	φ48	φ48	φ75
K	φ35	φ35	φ35	φ35	φ35	φ35	φ50
L	55	55	55	55	55	35	15
M	80	80	80	80	80	100	120
N	192	192	192	193	193	193	193



50MEt III (CE)  
 DETAIL DWG. OF HOPPER PART

T49313

10-900